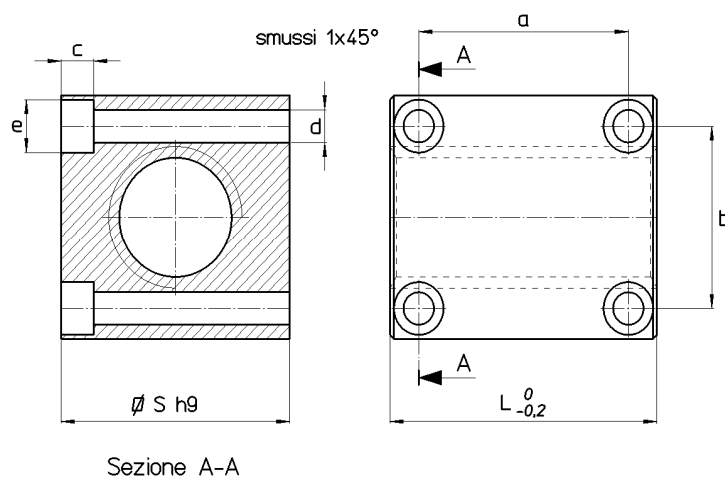


Chiocciola trapezia tipo QBF – quadra in bronzo forata

Materiale: EN 1982 CuSn12-C – CC483K

Chiocciola in bronzo allo stagno viene utilizzata per movimentazioni in presenza di carichi modesti e raccomandata per la comodità di fissaggio, con buona resistenza all'usura.



Codice per chiocciola DESTRA	Codice per chiocciola SINISTRA	Diametro per passo	n° principi	S mm	L mm	a mm	b mm	c mm	d mm	e mm	Viti a brugola per fissaggio UNI 5931	Peso kg/cad.	At mm ² (1)
QBF 16 A R	QBF 16 A L	Tr 16x4	1	35	40	26	24	5,2	5	9,5	M5	0,340	880
QBF 20 A R	QBF 20 A L	Tr 20x4	1	40	50	38	28	6,5	6	10	M6	0,576	1412
QBF 25 A R	QBF 25 A L	Tr 25x5	1	45	55	40	33	6,5	6	10	M6	0,725	1943
QBF 30 A R	QBF 30 A L	Tr 30x6	1	50	60	49	38	6,5	6	10	M6	0,977	2544
QBF 40 A R	QBF 40 A L	Tr 40x7	1	60	75	55	49	8,5	8	9,9	M8 (3)	1,608	4013

(1) Superficie di appoggio totale tra i denti della vite e i denti della chiocciola sul piano perpendicolare all'asse.

(3) Vite di fissaggio M8 speciale con diametro testa vite ridotta.